



HASSE Selbstklebe-Systeme



C. Hasse & Sohn
Inh. E. Räddecke GmbH & Co.
Sternstraße 10, 29525 Uelzen
Telefon: (05 81) 9 73 53 - 0
Fax: (05 81) 1 62 18

Internet: www.hasseundsohn.de
Mail: info@hasseundsohn.de



Schützen Sie Ihre Werte!

Der Einsatz kalt-selbstklebender Abdichtungs-Systeme erleichtert die Verarbeitung und schützt Bauwerke sowie Werkstoffe während der Verarbeitung vor den Gefahren thermischer Einwirkung auf dem Dach. Anforderungen durch Regelwerke und Versicherungen zum verbesserten Brandschutz sind leichter zu erfüllen.

Besonderere Aufmerksamkeit bedürfen vor allem Detailbereiche wie Lichtkuppeln und Entlüftungsrohre aus Kunststoff. Durch die selbstklebende Verarbeitungstechnik werden derart sensible Bauteile nicht beschädigt und können sicher abgedichtet werden. Ein wichtiges Systemprodukt für sicheres Anschließen an hitzeempfindliche Werkstoffe ist unser Flüssigkunststoff **Hassolit FK**.

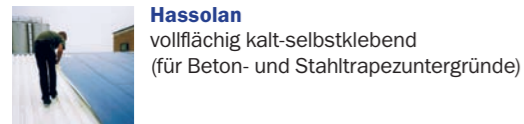
Schnelligkeit bei der Verarbeitung!

Gegenüber herkömmlicher Abdichtungstechnik mit Schweißbahnen sind Selbstklebebahnen erheblich schneller zu verlegen. Aktuelle Untersuchungen haben ergeben, dass Selbstklebebahnen bis zu 40 Prozent schneller verlegt sind als Schweißbahnen.

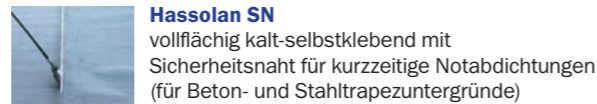
Einerseits beschleunigt die Verarbeitungstechnik das Aufbringen, andererseits haben Selbstklebebahnen größere Bahnabmessungen. Thermisch verschlossene Sicherheitsnähte und -stöße stellen eine kurzzeitige Notabdichtung dar. Der sichere Nahtverschluss erfolgt mittels Heißluftgerät oder einem speziellen **Hasse-Nahtbrenner**.

Selbstklebetechnik auf allen Abdichtungsebenen *

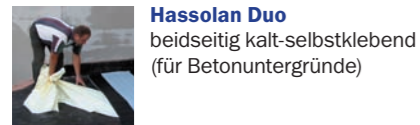
> Dampfsperrbahnen



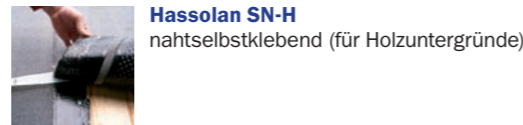
Hassolan
vollflächig kalt-selbstklebend
(für Beton- und Stahltrapezuntergründe)



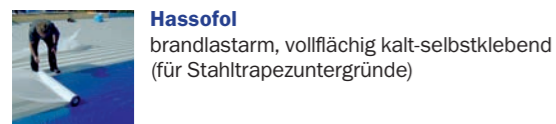
Hassolan SN
vollflächig kalt-selbstklebend mit
Sicherheitsnaht für kurzzeitige Notabdichtungen
(für Beton- und Stahltrapezuntergründe)



Hassolan Duo
beidseitig kalt-selbstklebend
(für Betonuntergründe)

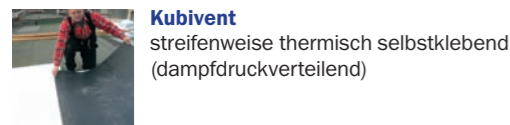


Hassolan SN-H
nahtselbstklebend (für Holzuntergründe)



Hassofol
brandlastarm, vollflächig kalt-selbstklebend
(für Stahltrapezuntergründe)

> erste Abdichtungslagen



Kubivent
streifenweise thermisch selbstklebend
(dampfdruckverteilend)



Hassopren
vollflächig kalt-selbstklebend
(auch mit Sicherheitsnaht als **Hassopren SN**)

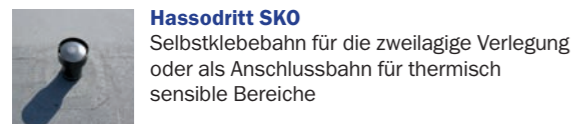


Kubipren SN
vollflächig kalt-selbstklebend
(erhöhte Materialdicke für mehr Sicherheit)

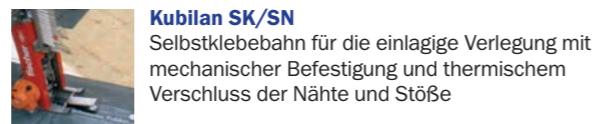


Kubipren SN uVo
vollflächig kalt-selbstklebend
(als erste Lage unter Folien-
verklebungen geeignet)

> Oberlagsbahnen

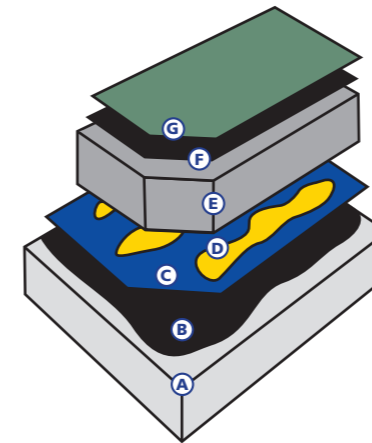


Hassodritt SKO
Selbstklebebahn für die zweilagige Verlegung
oder als Anschlussbahn für thermisch
sensible Bereiche



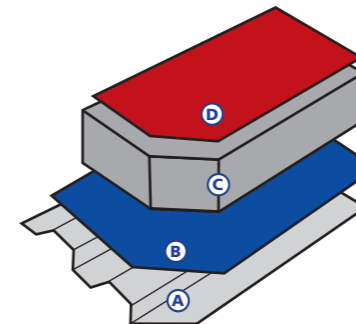
Kubilan SK/SN
Selbstklebebahn für die einlagige Verlegung mit
mechanischer Befestigung und thermischem
Verschluss der Nähte und Stöße

Beispielhafte Systemaufbauten *



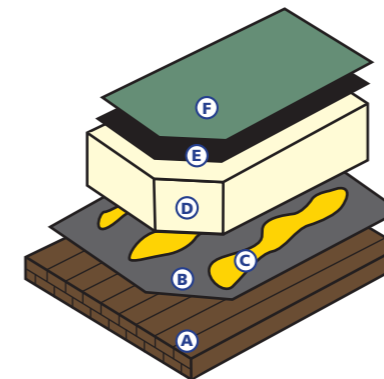
HASSE Selbstklebe-System 1

- A Betonuntergrund
- B **Hasserol SK** Bitumenvoranstrich
- C **Hassolan (SN), Hassolan Duo**
- D **HASSE PU-Schaumkleber**
- E **Hassopor Neopor** Wärmedämmung
- F **Kubipren SN / Hassopren (SN)**
- G **Hassodritt SKO**



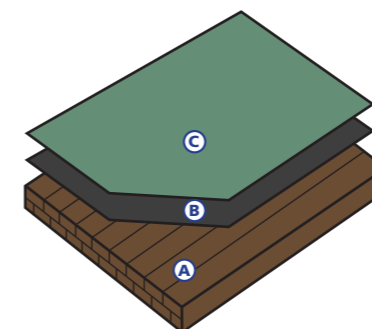
HASSE Selbstklebe-System 2

- A Stahltrapezblech
- B **Hassolan (SN)**
- C **Hassopor Neopor** Wärmedämmung
- D **Kubilan SK / SN** mechanisch befestigt



HASSE Selbstklebe-System 3

- A Holzuntergrund
- B **Hassolan SN-H**
- C **HASSE PU-Schaumkleber**
- D **Hassothan PIR** Wärmedämmung
- E **Kubipren SN / Hassopren (SN)**
- F **Hassodritt SKO**



HASSE Selbstklebe-System 4

- A Holzuntergrund
- B **Kubivent SN-H** nahtklebende Elastomerbitumen-Unterlagsbahn
- C **Hassodritt SKO**